

229 旅童軍團集會程序表

日期：2016-4-9 SAT 時間：1600-1800

地點：港大同學會書院

主題：先鋒工程

領袖數目：領袖（ ） 訓練員（ ）

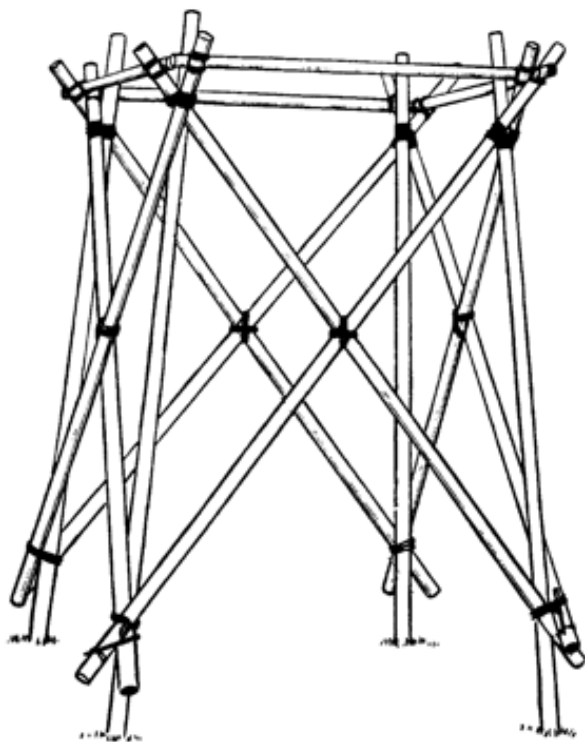
當值領袖：Sammy

值日小隊：狐

Duty SPL：豹 PL

| 序號 | 時間 | 內容 | 負責領袖 |
|----|------------|----------------------------------|--------------------|
| 1. | 1545-1600 | 展旗準備 (值日小隊) | Duty Patrol |
| 2. | 1600-1610 | 召集 / 點名 / 檢查制服 / 展旗 (all scouts) | 全體領袖 |
| 3. | 1610-1700 | 10 分鐘高台 | Sammy Sir |
| 5. | 1700-1745 | 羅馬炮架 | Sammy sir |
| 6. | 1745-1755 | 宣佈事項 | 領袖 |
| 7. | 1755-1800 | 檢查制服 / 降旗 / 默禱 / 解散 / 執拾 / 清潔場地 | 全體領袖 / Duty Patrol |
| 8. | After 1800 | 執拾 / 清潔場地 | Duty Patrol |

Ten-minute Tower 10 分鐘高台



TEN MINUTE TOWER

用途：可在短時間內建搭完成的高台，用作瞭望，觀察，指揮，休息，掛吊物品及逃避水患。

目的：培養團隊合作精神，鍛鍊及增強體力，加強在先鋒工程中力學的應用。

時間：15 分鐘。實際的建造時間應在 10 分鐘之內，以符合此先鋒工程項目的名稱。

材料：

(一) 竹

| 用途 | 長度 | 直徑 | 數量 |
|-------------|----------|--------|----|
| 三腳架組件 (主柱) | 3.0 米 | 7.6 厘米 | 4 |
| 三腳架組件 (斜支柱) | 3.6 米 | 7.6 厘米 | 8 |
| 四方架頂平台 | 1.5 米 | 6.3 厘米 | 4 |
| 壓脈扭紋編結用小竹 | 15-18 厘米 | 1.3 厘米 | 4 |

(二) 繩

| 用途 | 長度 | 直徑 | 數量 |
|---------------|-------|--------|----|
| 8 字編結 | 4.5 米 | 0.7 厘米 | 4 |
| 十字編結(結紮斜支柱) | 3.7 米 | 0.7 厘米 | 4 |
| 四方編結(四方架頂平台) | 3.7 米 | 0.7 厘米 | 4 |
| 繩環 (紮壓脈扭紋編結用) | 1.5 米 | 幼麻繩 | 4 |
| 幼繩 (固定小竹用) | 0.3 米 | 幼繩 | 4 |

羅馬炮 Roman Ballista

圖 1. 正面三角架

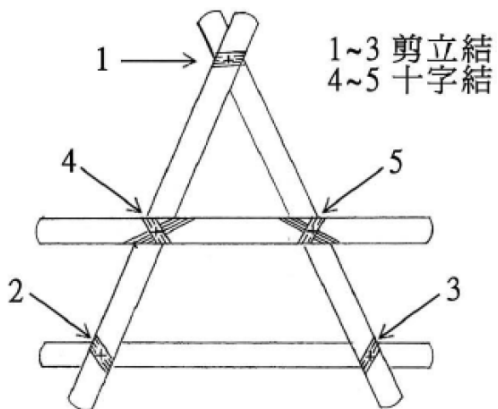


圖 2. 炮架底座

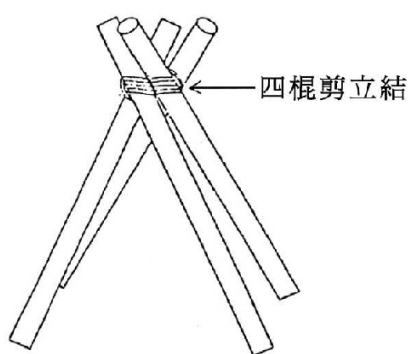


圖 4. 炮座和投射桿組合 (俯視圖)

