



營地建設

基本紮作的主要功能

1. 作為營期間的傢俱，使露營生活更加寫意；
2. 保持營期間各項物品離開地面以保持清潔衛生；
3. 隔離地面的各種昆蟲；
4. 避免地面泥沙污染各項物品。

在一個固定露營，基本紮作包括

紮作		功能
天遮	Shelter	主要作為遮雨或陽光應能覆蓋
工作檯	Working Table	作用為放置紗櫃、水袋、水壺、食具，準備食物以便烹調包括洗、切、調味等
乾濕坑	Dry and Wet Pit	乾坑投放乾垃圾，而濕坑投放食物殘渣或濕垃圾
營灶	Altar Fire	烹煮食物
紗櫃	Larder	存放食物、調味料
飯檯	Dining Table	進食、書寫、開會
曬晾架	Hanger	可分成乾衣物架及濕衣物架，放置制服、換出衣服、
鞋架	Shoe Rack	睡袋、毛巾，乾衣物架亦可與鞋架混合
洗濯架	Washing Gadget	作洗面刷牙、存放毛巾，可加上一面鏡
儲物架	Store Rack	在儲物營內離地存放物品
旗架	Flag Pole	升小隊旗
告示牌	Notice Board	貼上程序表、通告等

設計紮作時之考慮

當我們在設計紮作的期間，須要考慮以下各項條件或因素：

- ▶ 紮作之類別：定出紮作的用途，如用作曬衣、煮食、掛物或工作等。
- ▶ 紮作之設計：應以簡單及以最少的竹或棍完成，防風或防雨亦是該設計的考慮。
- ▶ 紮作之材料：定出該紮作所須之材料，如天幕、繩及垃圾袋等。
- ▶ 竹或棍數量：要衡量自己旅團有沒有足夠之竹或棍作營地之紮作。
- ▶ 紮作隱固性：定出如何將各紮作以隱定及堅固的方式地樹立在營區內。
- ▶ 營地環境：可否容納該等紮作，及能否將紮作置得如理平地。
- ▶ 營地遠近：明瞭所攜帶之紮作能否輕易地帶到目的地。
- ▶ 交通：以何種交通工具運送大量的紮作物品。

紮作的工序

1. 天遮必須為最早完成
2. 睡營、紗櫃、曬晾架、工作檯分頭進行
3. 飯桌及其他項目可以遲一步完成

紮作位置考慮

1. 清楚將各區分開
2. 考慮風向（氣味和安全考慮）
3. 考慮工作流程
4. 考慮清潔及營地衛生

營地建設

睡營區

主要的設施是營幕，可以加一些輔助設施如簡單的紮架，以便晾掛一些更換出來的鞋、襪、便服等。

曬物區

主要晾曬濕的衣物、毛巾等。

炊事區

不要太近睡營區，如沒有檯，可以紮炊事檯、儲水架等方便煮食及擺放煮食用具。

儲物區

將物資整齊有條理排放於儲物區內，以便有需要時可容易拿到，加上天幕，便不怕雨水或露水打濕物件。亦可以紮一些架子，將物資離開地面分層擺放。

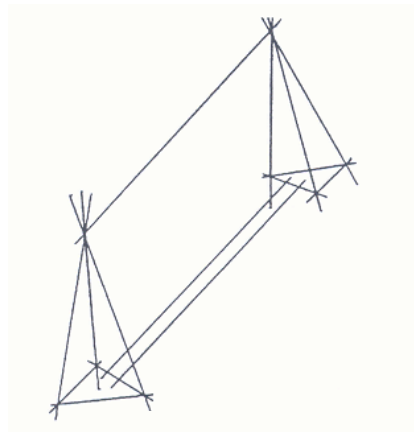
進食區

主要設施是飯檯，加上天幕便可以避免日曬雨淋。除了進食，亦是組員閒談、分享的地方。

穩定及固定紮作之方法

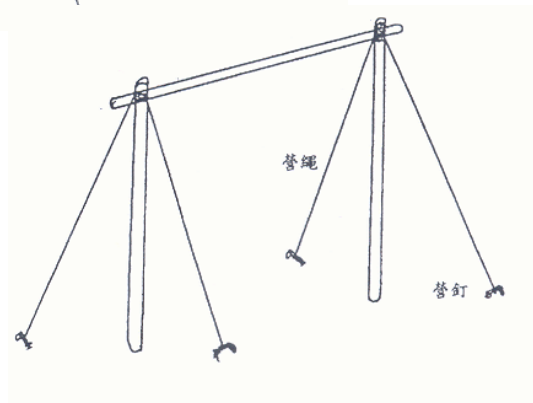
1. 三腳架設計

以三腳架作整個紮作的固定點，以穩定在平地上。



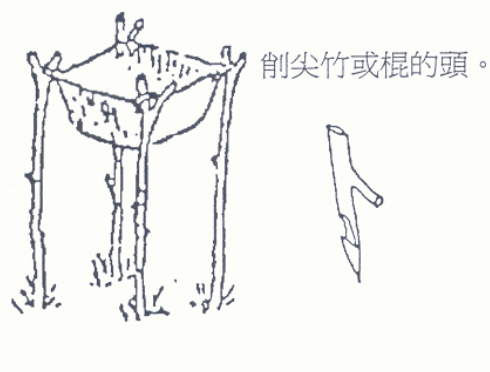
2. 利用營繩及營釘

以營繩及營釘固定單腳或不穩之紮作，注意營繩及營釘之落釘點及角度。



3. 竹或棍直接落地

用鎚直接將竹或棍插落地上以作固定。

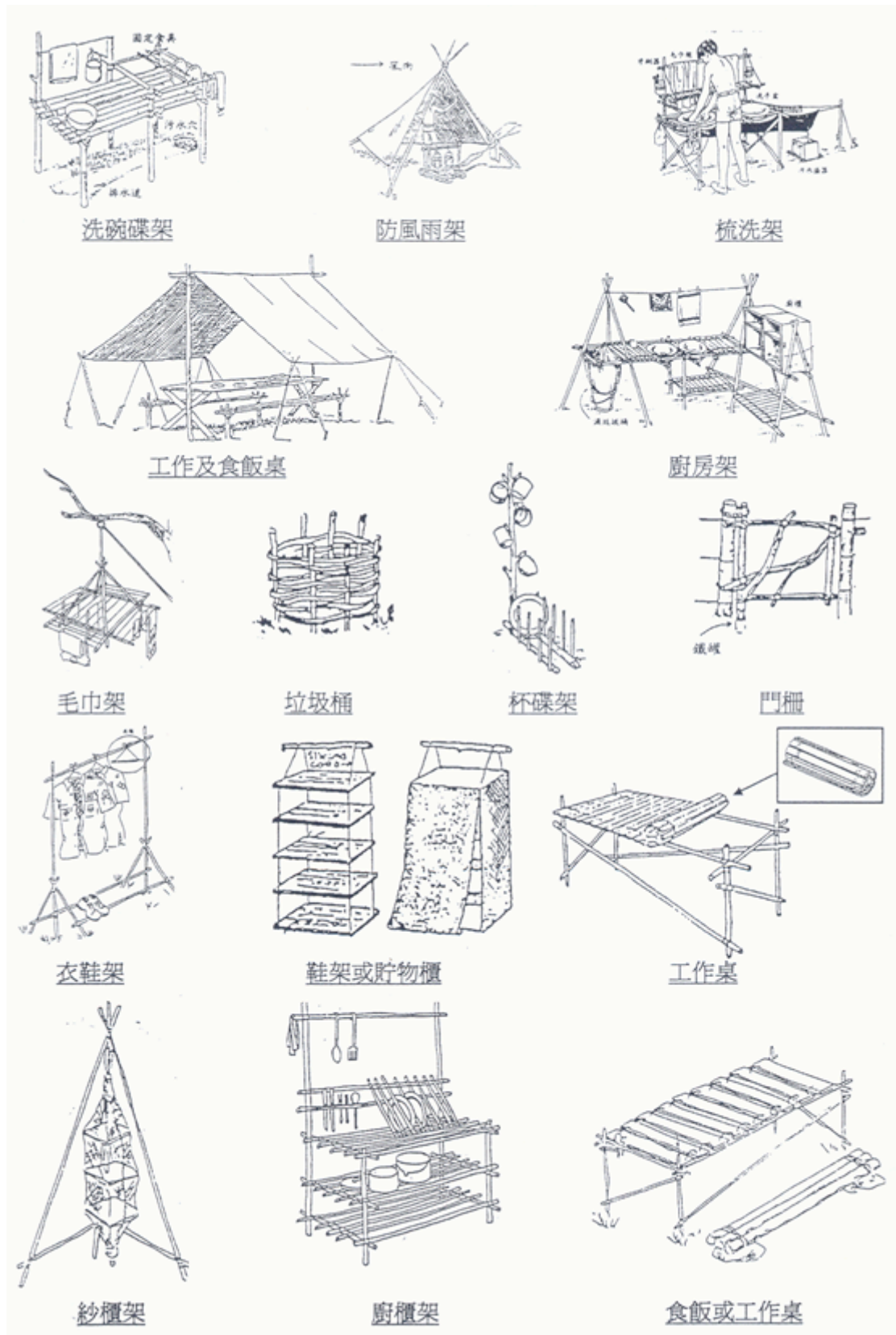


4. 利用天然物品

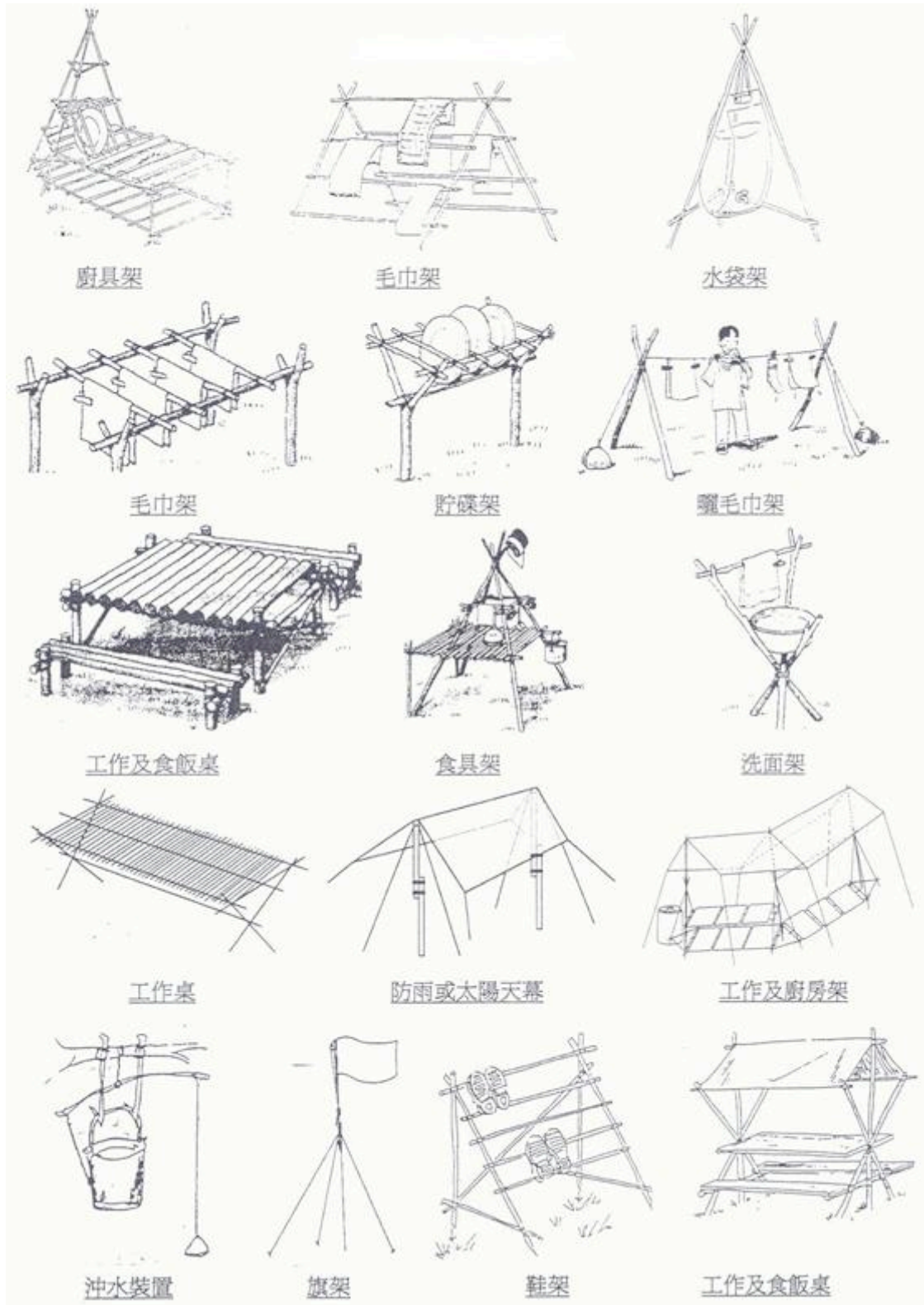
盡量利用週圍的天然物作紮作的固定點，有助減少竹的數量及能固定紮作的支持點。



營地製作參考圖 (一)

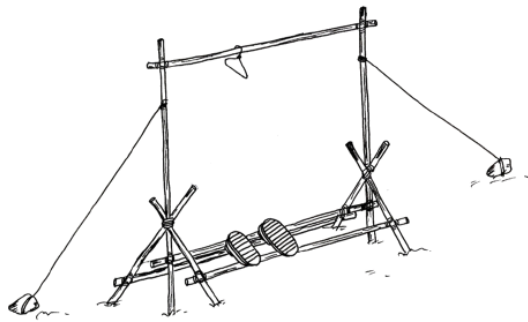


營地製作參考圖 (二)

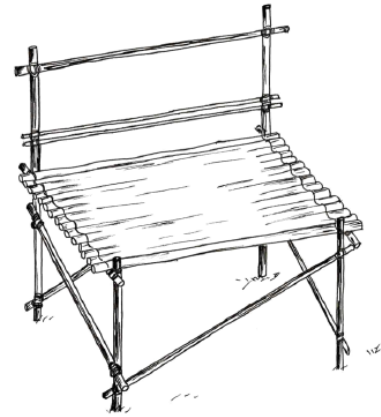




睡營區

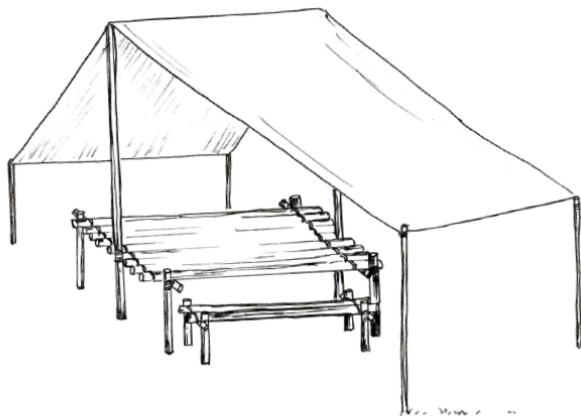


鞋架

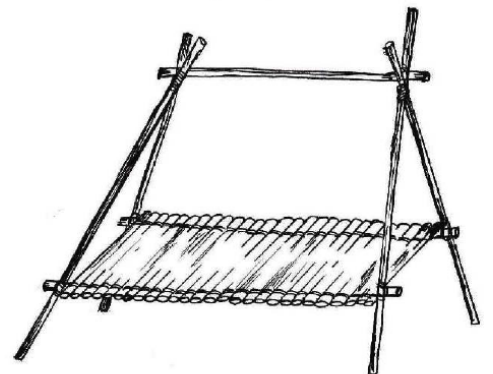


炊事檯

進食區



飯檯連天幕



另類設計的飯檯

涼曬區

